








BMW 5-serie - type E60

07/2003 -



GDW Ref. 1432T30

EEC APPROVAL N°: e6*94/20*0433*00

| | | | | |
|---|------|---|---|--------------------|
| max ↓ kg | × | max ↓ kg | | |
|  | |  | | |
| D= | | | × | 0,00981 ≤ 11,00 kN |
| max ↓ kg | + | max ↓ kg | | |
|  | |  | | |
| | | s/ | = | 90 kg |
| | Max. |  | = | 2000 kg |

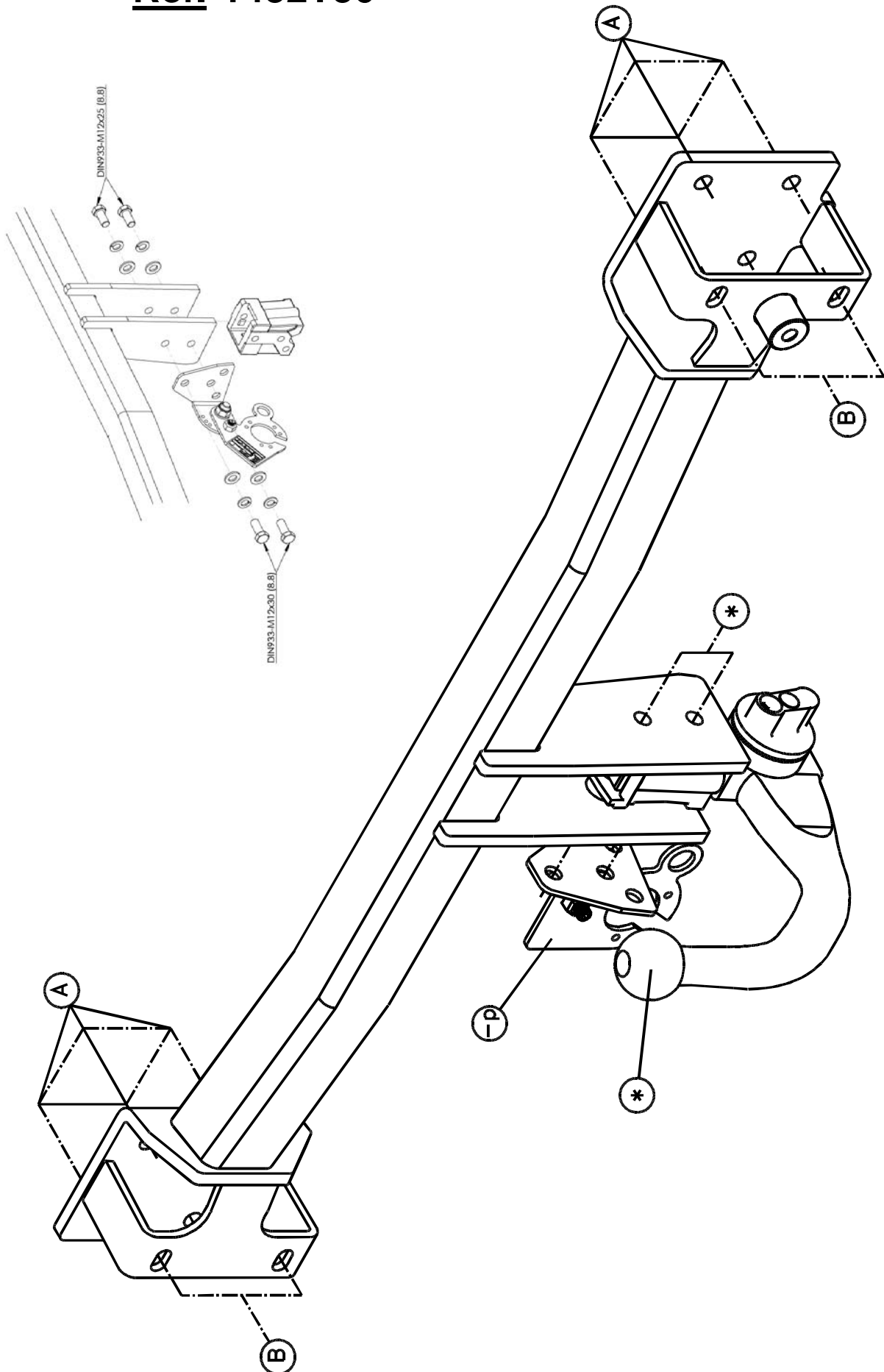
GDW nv - Hoogmolenwegel 23 - B-8790 Waregem
TEL. 32(0)56 60 42 12(5) - FAX. 32(0)56 60 01 93
 Email: gdw@gdwtowbars.com - Website: www.gdwtowbars.com



BMW 5-serie - type E60

07/2003 -

Ref. 1432T30





BMW 5-serie - type E60

07/2003 -

Ref. 1432T30

Montagehandleiding

- 1) Bumper en plastic sluitstuk tussen bumper en koetswerk demonteren, binnenbekleding uit de koffer verwijderen. Demonteren van de metalen stootbalk en de steunen definitief verwijderen van de stootbalk.
- 2) Plaats de trekhaak met de punten (A) tegen de achterzijde van het voertuig op de van schroefdraad voorziene boringen waar de metalen stootbalk was bevestigd. Breng de bouten en borggrondsels in en schroef alles degelijk vast (zie aanhaalmomenten). Monteer de metalen stootbalk op de punten (B) van de trekhaak.
- 3) Maak in de onderzijde van het plastic sluitstuk een insnijding volgens tekening en monteer het onderdeel terug op het voertuig.
- 4) Monteren van de behuizing van het afneembaar systeem T30, samen met het draagstuk van de opklapbare priseplaat (-p). Breng de bouten in, en zet alles degelijk vast.
- 5) Vervolgens monteren we de priseplaat P08 volgens de bijgeleverde montagehandleiding.
- 6) Monteren van de bumper op het voertuig.

Montagehandleiding P08

- 1) Draai de verende aandrukbout M10 in de opgelaste moer van de priseplaat volgens figuur 1. Zorg ervoor dat enkel nog het kogeltje boven de priseplaat uitkomt.
- 2) Monteer vervolgens de priseplaat met de bout M12x30, plaats een nylon rondsel tussen de priseplaat en het voetstuk, en één tussen de priseplaat en de borgmoer M12 (figuur 2). Draai de borgmoer op maar zorg ervoor dat de priseplaat nog kan verdraaien.
- 3) Regel de verende aandrukbout tot de bout bijna tegen de bevestigingssteun komt.

Figuur 3 en 4 tonen de priseplaat in de 'verborgen'- en de 'gebruiks'-stand.

Opmerking : enige voorzichtigheid wordt aangeraden bij het veranderen van stand.

Samenstelling

| | |
|---------------------------------|-------|
| 1 trekhaak referentie 1432 | |
| 1 afneembare kit T30 | (*) |
| 1 opklapbare priseplaat (-p) | (*) |
| 8 bouten M10x35 - DIN933 | (A) |
| 12 borggrondsel M10 - DIN128A | (A-B) |
| 8 rondsels ø25x10.5x4mm DIN7349 | (A) |
| 4 bouten M10x30 - DIN933 | (B) |
| 4 moeren M10 - DIN934 | (B) |
| 8 rondsels ø20x10,5x2mm | (B) |

Alle bouten en moeren : kwaliteit 8.8

Samenstelling P08

| |
|------------------------------|
| 1 wegklapbare priseplaat P08 |
| 1 verende aandrukbout M10 |
| 1 bout M12x30 |
| 1 borgmoer M12 |
| 2 nylon rondsel ø24x13x2,5mm |
| 1 voetstuk P08 (8°) |

N.B.

Voor de maximum toegestane massa welke uw voertuig mag trekken dient U uw dealer te raadplegen.

Verwijder eventueel de bitumenlaag op de bevestigingsplaats van de trekhaak.

Opgepast bij het boren dat men geen remleiding, elektriciteitsdraden of brandstofleidingen beschadigt.



BMW série 5 - type E60

07/2003 -

Réf. 1432T30

Notice de montage

- 1) Démonter le pare-chocs et l'entretoise en matière plastique entre le pare-chocs et la carrosserie. Retirer définitivement le butoir métallique et les supports du butoir.
- 2) Monter l'attelage en plaçant les points (A) sur les forages filetés prévus, où se situait le butoir métallique. Introduire les boulons et les rondelles et bien fixer le tout (voir tension). Monter le butoir métallique sur les points (B) de l'attelage.
- 3) Faire une découpe du côté inférieur de l'entretoise en matière plastique selon le dessin et remonter la pièce sur le véhicule.
- 4) Monter le pied du système escamotable T30 ensemble avec la pièce de la plaque de prise rabattable (-p). Introduire les boulons et bien fixer le tout.
- 5) Ensuite, monter la plaque de prise P08 selon la notice de montage ci-jointe.
- 6) Monter le pare-chocs sur le véhicule.

Notice de montage P08

- 1) Visser le poussoir à ressort M10 dans l'écrou soudé de la plaque de prise selon figure 1, de sorte que seule le goujon dépasse de la plaque.
- 2) Monter la plaque de prise avec le boulon M12x30, placer une rondelle de nylon entre la plaque de prise et le pied et une entre la plaque de prise et l'écrou de sûreté M12 (figure 2). Visser l'écrou de sécurité, mais de façon à ce que la plaque de prise puisse être déplacée.
- 3) Régler le poussoir à ressort afin de la positionner contre le support de fixation.

Les figures 3 et 4 montrent la plaque de prise en position 'cachée' et position 'd'utilisation'.

Remarque : le changement de position doit être effectué avec doigté.

Composition

| | |
|--------------------------------------|-------|
| 1 attelage référence 1432 | |
| 1 kit escamotable T30 | (*) |
| 1 plaque de prise rabattable (-p) | (*) |
| 8 boulons M10x35 - DIN933 | (A) |
| 12 rondelles de sûreté M10 - DIN128A | (A-B) |
| 8 rondelles ø25x10.5x4mm DIN7349 | (A) |
| 4 boulons M10x30 - DIN933 | (B) |
| 4 écrous M10 - DIN934 | (B) |
| 8 rondelles ø20x10,5x2mm | (B) |

Composition P08

| |
|------------------------------------|
| 1 plaque de prise rabattable P08 |
| 1 poussoir à ressort M10 |
| 1 boulon M12x30 |
| 1 écrou de sûreté M12 |
| 2 rondelles de nylon ø24x13x2,5 mm |
| 1 pied P08 (8°) |

Tous les boulons et les écrous : qualité 8.8

Remarque

Pour le poids de traction maximum autorisé de votre voiture, consulter votre concessionnaire.
Enlever la couche de bitume ou d'anti-tremblement qui recouvre éventuellement les points de fixation.



BMW 5 Serie - type E60

07/2003 -

Ref. 1432T30

Fitting instructions

- 1) Disassemble the bumper and the plastic locking piece, remove the inner coating. Disassemble the metal buffer beam and permanently remove the supports of the buffer beam.
- 2) Place the tow bar with the points (A) against the back of the vehicle on the provided screw-thread drillings where the metal buffer was fixed. Insert the bolts and the security washers and tighten everything firmly (according to tension). Assemble the metal buffer beam on the points (B) of the tow bar.
- 3) Make an incision in the bottom of the plastic locking piece as on drawing and re-assemble the piece on the vehicle.
- 4) Assemble the pedestal of the detachable system T30, together with the supporting piece of the socket plate (-p). Insert the bolts and tighten everything firmly.
- 5) Assemble afterwards the socket plate P08 according to fitting instructions enclosed.
- 6) Assemble the bumper on the vehicle.

Fitting instructions P08

- 7) Screw the spring press bolts M10 in the welded nut of the plug plate according to figure 1. Make sure that only the little ball comes over the plug plate.
- 8) Mount the plug plate with bolt M12x30, place the nylon washer in between the plug plate and the fastening support of the tow bar (figure 2). Screw in the security nut but make sure that the plug plate can still move.
- 9) Arrange the spring press bolts till the bolt almost comes against the fastening support.

Figure 3 and 4 show the plug plate 'switched on' and 'off'.

Note : be careful when switching the positions on-off.

Composition

| | |
|-----------------------------------|-------|
| 1 tow bar reference 1432 | |
| 1 kit escamotable T30 | (*) |
| 1 folding socket plate (-p) | (*) |
| 8 bolts M10x35 - DIN933 | (A) |
| 12 security washers M10 - DIN128A | (A-B) |
| 8 washers ø25x10,5x4mm DIN7349 | (A) |
| 4 bolts M10x30 - DIN933 | (B) |
| 4 nuts M10 - DIN934 | (B) |
| 8 washers ø20x10,5x2mm | (B) |

Composition P08

| |
|------------------------------|
| 1 folding socket plate P08 |
| 1 spring press bolt M10 |
| 1 bolt M12x30 |
| 1 security nut M12 |
| 2 nylon washers ø24x13x2,5mm |
| 1 pedestal P08 (8°) |

All bolts and nuts : quality 8.8

Note

Please consult your cardealer or owners manual for the maximal permissible towing mass.

Remove any bitumen coating on the fastening position for the tow bar.

When drilling, be careful not to damage any brake lines, electrical wiring or fuel lines.



BMW 5 Serie - type E60

07/2003 -

Ref. 1432T30

Anbauanleitung

- 1) Stoßstange und der Kunststoffverschluß zwischen Stoßstange und Karrosserie abmontieren, Innenbekleidung aus den Koffer entfernen. Metallstoßbalken und Stützen von Stoßbalken endgültig entfernen.
- 2) Anhängerkupplung mit Punkte (A) gegen Hinterseite von Fahrzeug auf vorhandene Schraubenlöcher setzen wo Metallstoßbalken befestigt war. Bolzen und Sicherheitsritzel einbringen und alles gediegen festschrauben (siehe Drehmomenten). Metallstoßbalken auf Punkte (B) von Anhängerkupplung setzen.
- 3) In Kunststoffverschluß einen Einschnitt machen zufolge Zeichnung und Unterteil wieder auf Fahrzeug montieren.
- 4) Sockel von abnehmbar System T30 montieren zusammen mit das Tragstück von Aufklappbare Steckerplatte (-p). Bolzen einbringen und alles gediegen festschrauben.
- 5) Danach Steckerplatte P08 montieren zufolge mitgelieferte Anbauanleitung.
- 6) Stoßstange auf Fahrzeug montieren.

Anbauanleitung P08

- 1) Sprungfederbolzen M10 hinein die aufgeschweißte Mutter von Steckerplatte schrauben wie in Figur 1. Sorge dafür, daß nur die kleine Kugel über die Steckerplatte kommt.
- 2) Die Steckerplatte mit Bolzen M12x30 montieren, das Nylonritzel zwischen Steckerplatte und Befestigungsstütze an Anhängerkupplung setzeb (Figur 2). Das Sicherheitsritzel hineinschrauben, aber Sorge dafür, daß die Steckerplatte noch verdrehen kann.
- 3) Die Sprungfederbolzen regeln bis die Bolzen fast gegen Befestigungsstütze kommt.

Figure 3 und 4 zeichnen die Steckerplatte in beide Gebrauchsweisen: 'versteckt' und 'tätig'.

Achtung : einige Vorsicht bei wechseln von Gebrauchsweisen.

Zusammenstellung

| | |
|------------------------------------|-------|
| 1 Anhängerkupplung Referenz 1432 | |
| 1 abnehmbare Kit T30 | (*) |
| 1 aufklappbare Steckerplatte (-p) | (*) |
| 8 Bolzen M10x35 - DIN933 | (A) |
| 12 Sicherheitsritzel M10 - DIN128A | (A-B) |
| 8 Ritzel ø25x10,5x4mm DIN7349 | (A) |
| 4 Bolzen M10x30 - DIN933 | (B) |
| 4 Muttern M10 - DIN934 | (B) |
| 8 Ritzel ø20x10,5x2mm | (B) |

Alle Bolzen und Muttern : Qualität 8.8

Zusammenstellung P08

| |
|----------------------------------|
| 1 aufklappbare Steckerplatte P08 |
| 1 Sprungfederbolzen M10 |
| 1 Bolzen M12x30 |
| 1 Sicherheitsmutter M12 |
| 2 Nylonritzel ø24x13x2,5mm |
| 1 Sockel P08 (8°) |

Hinweise

Die Maximale Anhängelast ihres Fahrzeuges können Sie im Fahrzeugschein oder im Benutzerhandbuch nachlesen.
Im Bereich der Anlageflächen muß Unterbodenschutz und Antiröhmaterial entfernt werden.
Vor dem Bohren prüfen, daß keine, dort eventuell Leitungen beschädigt werden können.



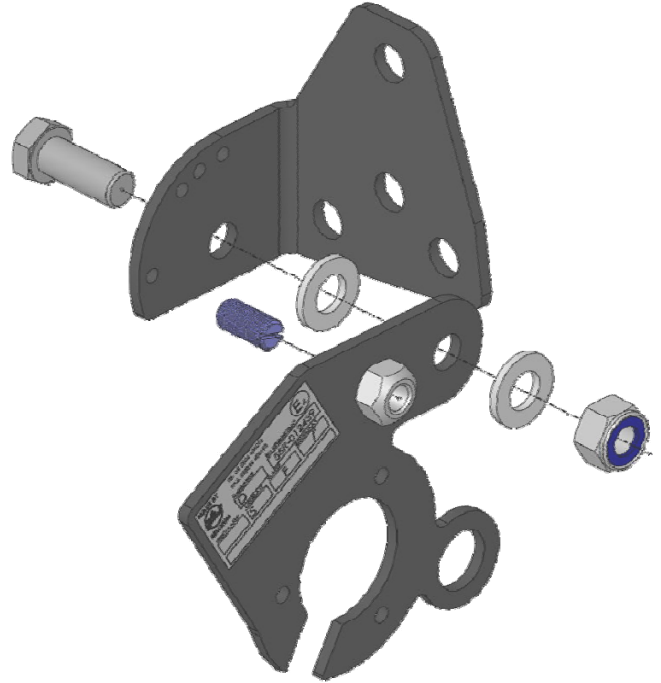
BMW 5 Serie - type E60

07/2003 -

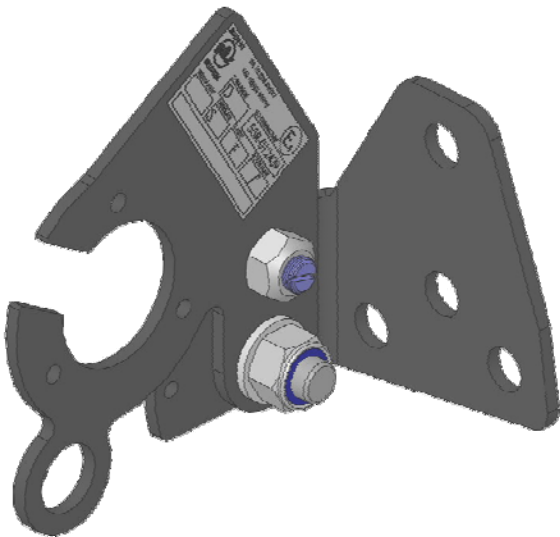
Ref. 1432T30



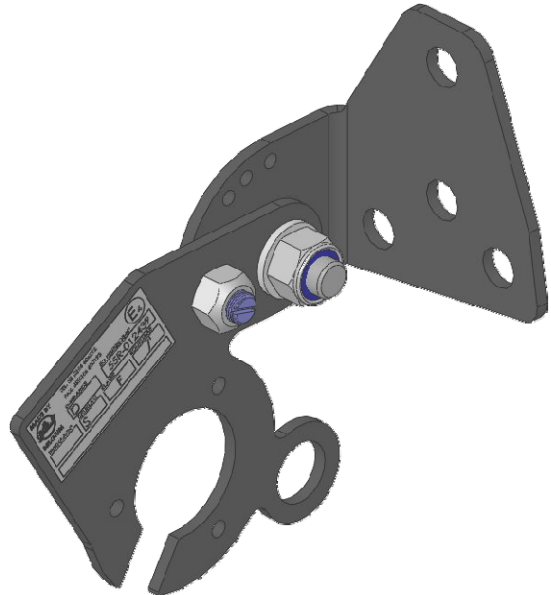
figuur - figure - Figur 1



figuur - figure - Figur 2

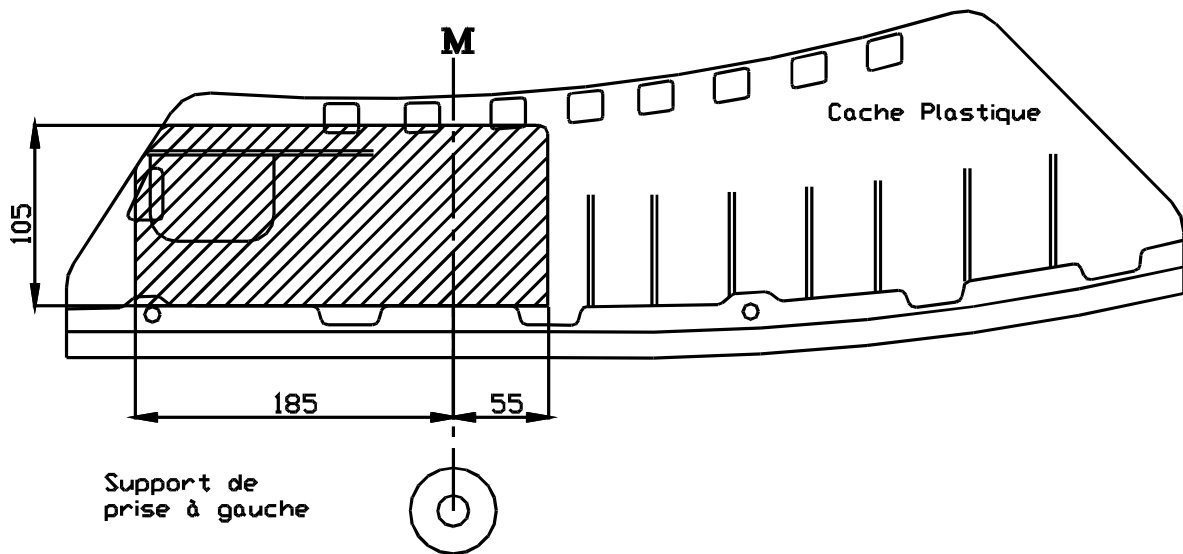


figuur - figure - Figur 3



figuur - figure - Figur 4

P08



Plastiek sluitstuk (gezien van de achterkant) : ≡ het gearceerde gebied moet weggesneden worden

“L” = links

“R” = rechts

“M” = het midden van het plastic sluitstuk

Entretoise en matière plastique (vue du derrière) : ≡ la zone hachurée doit être découpée

“L” = gauche

“R” = droite

“M” = le milieu de l’entretoise en matière plastique

Plastic locking piece (seen as from the rear) : ≡ the hatched area has to be cut away

“L” = left

“R” = right

“M” = the middle of the plastic locking piece

Kunststoffverschluß (ab Hinterseite gesehen) : ≡ das schraffierte Gebiet muß weggeschnitten werden

“L” = links

“R” = rechts

“M” = der Mitter von Kunststoffverschluß

Bouten - Boulons - Bolts - Bolzen
Kwaliteit 8.8

DIN 912 - DIN 931 - DIN 933 - DIN 7991

M6 ≡ 10,8Nm of 1,1kgm
M12 ≡ 88,3Nm of 9,0kgm

M8 ≡ 25,5Nm of 2,60kgm
M14 ≡ 137Nm of 14,0kgm

M10 ≡ 52,0Nm of 5,30kgm
M16 ≡ 211,0Nm of 21,5kgm

Bouten - Boulons - Bolts - Bolzen
Kwaliteit 10.9

DIN 912 - DIN 931 - DIN 933 - DIN 7991

M6 ≡ 13,7Nm of 1,4kgm
M12 ≡ 122,6Nm of 12,5kgm

M8 ≡ 35,3Nm of 3,6kgm
M14 ≡ 194Nm of 19,8kgm

M10 ≡ 70,6Nm of 7,20kgm
M16 ≡ 299,2Nm of 30,5kgm